



Chladicí a mrazicí stoly ..... 101



Chladicí a mrazicí skříně ..... 107



Výrobníky ledu ..... 111



Veškerá zobrazení v katalogu jsou pouze ilustrační



## Chladicí a mrazicí stoly a lednice

Chladicí a mrazicí stoly společně s chladicími a mrazicími skříněmi jsou určeny do jednotlivých prostorů v gastronomických provozech pro usnadnění práce zaměstnanců. Zvyšují produktivitu dodržování všech hygienických požadavků na gastronomické provozy.

V základní nabídce naleznete chladicí a mrazicí stoly, pizza stoly a chladicí a mrazicí skříně. Základním rozlišujícím prvkem stolů je počet dveří jednotlivých modelů. V naší nabídce naleznete dvou, tří a čtyřdveřové stoly. V případě provozních požadavků lze dveře nahradit zásuvkovými sety. Nabízíme 2 zásuvky v sekci v dělení 2x 1/2, 3 zásuvky v sekci v dělení 3 x 1/3 nebo 2 zásuky v sekci v dělení 1x 1/3 a 1x 2/3. Úložný prostor je osazen lištami pro uchycení pojezdů pro uložení roštů o rozměru GN 1/1, na které se ukládají potraviny přímo nebo v gastronádobách.

Horní desky stolů jsou nerezové a nabízejí volbu provedení ukončení zadní strany desky a to bez zadního lemu nebo se zadním lemem.

Chlazení úložného prostoru u všech modelů je pomocí nucené cirkulace chlazeného vzduchu. Nohy stolů jsou výškově stavitelné a teplota chlazeného prostoru je řízena elektronickou jednotkou.

Pro možnost uložení různých surovin jsou často využívány chlazené vitríny se skleněným krytem pro GN 1/4 o hloubce 150 mm. Kapacita jednotlivých vitrín je dána jejich délkou. Délkové rozměry nabízíme od 120 cm do 260 cm s odstupňováním po dvaceti centimetrech.



## Výrobníky ledu

Výrobníky ledu. Jestliže chcete potěšit Vaše zákazníky v horkých letních dnech chlazenými nápoji a za dlouhých zimních večerů míchanými nápoji, nezbyvá Vám než si koupit výrobek ledu. V naší nabídce naleznete výrobky ledu s produkcí 21 až 155 kilogramů ledových kostek za 24h. Výrobníky jsou celonerezového provedení s výklopnými dveřmi zásobníku na led a produkují kloboučkové kostky ledu nebo plné kostky ledu. Udávané produkce za 24 hodin u jednotlivých typů jsou podmíněny teplotou přívodní vody 15°C a teplotou okolního vzduchu 21°C. Při odchylce těchto hodnot směrem vzhůru klesá výrobní kapacita u všech modelů. Chlazení výrobníků je vzduchové nebo vodní. Výrobník se vzduchovým chlazením má jednodušší konstrukci, ale je citlivější na okolní teplotu. U vodou chlazených výrobníků je složitější konstrukce, ale jsou méně citlivé na teplotu okolního vzduchu a mají o 5 až 10 % větší produkci za 24 hodin. Každý výrobek je vybaven zásobníkem na led, který Vám zajišťuje uchování ledových kostek z období malé spotřeby na období se zvýšenou spotřebou ledu. Chod zařízení je plně automatický.

Další v nabídce jsou výrobky ledové drtě o kapacitě 90 a 150 kg za 24 hodin. Ledová drť je vyráběna nástřikem vody na chlazený válec a následně je vrstvička ledu seřezávána šnekovým nožem a přes výsypku distribuována do zásobníku.

CHLADÍCI STOLY

**SCH 2D Stůl chladicí dvoudveřový - sestava s dveřmi a deskou**

47 990,-

- celonerezové provedení
- pro uložení GN 1/1
- provozní teplota - 2 °C / + 8°C
- max. teplota okolí 43°C
- chladicí agregát vpravo
- horní deska bez zadního lemu
- izolace o síle 70 mm
- elektronická řídicí jednotka
- hmotnost 118 kg



Index	Označení	Rozměry cm	Napětí	Výkon kW	Hmotnost kg	Rozsah teplot °C	Cena bez DPH
00003899	SCH 2D	138 x 70 x 85	230 V / 50 Hz	0,32	118	-2 až +8	47 990,-

- Korpus** Korpus SCH 2D
- Dveře** Dveře (1ks)
- ZS 1212** Šuplíky -1/2 (2ks)
- ZS 131313** Šuplíky -1/3 (3ks)
- ZS 2313** Šuplíky -2/3 na láhve
- DHBL** Deska - bez lemu
- DHL** Deska - s lemem
- DHD** Deska - s dřezem
- ZSCH** Zámek stolu pro všechny dveře
- AGL** Chladicí agregát vlevo
- VL - SCH** Vodící lišta pro rošty

34 150,-

3 645,-

11 390,-

14 850,-

11 390,-

6 550,-

8 190,-

12 990,-

1 780,-

1 990,-

580,-

Index	Označení	Cena bez DPH
00006518	Korpus	34 150,-
00003918	Dveře	3 645,-
00003891	ZS 1212	11 390,-
00003893	ZS 131313	14 850,-
00003894	ZS 2313	11 390,-
00006524	DHBL	6 550,-
00006552	DHL	8 190,-
00006526	DHD	12 990,-
00006654	ZSCH	1 780,-
00007276	AGL	1 990,-
00007277	VL - SCH	580,-



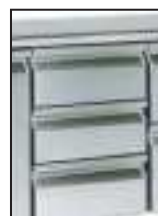
DHD  
- deska - s dřezem



Dveře - 1ks  
+ pojezdy na rošt  
+ rošt GN 1/1



ZS 2313  
- šuplíky -2/3  
na láhve



ZS 131313  
- šuplíky -1/3  
(3ks)



ZS 1212  
- šuplíky -1/2  
(2ks)



DHBL  
- deska - bez lemu



DHL  
- deska - s lemem



VL - SCH  
- vodící lišta pro  
rošty - pár



ZSCH  
-zámek stolu pro  
všechny dveře

**SM 2D**

**Stůl mrazící dvoudveřový - sestava s dveřmi a deskou**

**53 990,-**

- celonerezové provedení
- pro uložení GN 1/1
- provozní teplota - 18 °C / - 24 °C
- max. teplota okolí 43 °C
- chladicí agregát vpravo
- horní deska bez zadního lemu
- izolace o síle 70 mm
- elektronická řídicí jednotka
- hmotnost 125 kg



Index	Označení	Rozměry cm	Napětí	Výkon kW	Hmotnost kg	Rozsah teplot °C	Cena bez DPH
00004031	SM 2D	138 x 70 x 85	230 V / 50 Hz	0,5	125	-18 až -24	53 990,-

**Korpus**

**Korpus SM 2D**

**39 990,-**

**Dveře**

**Dveře - 1ks**

**3 645,-**

**DHBL**

**Deska - bez lemu**

**6 550,-**

**DHL**

**Deska - s lemem**

**8 190,-**

**ZSCH**

**Zámek stolu pro všechny dveře**

**1 780,-**

**AGL**

**Chladicí agregát vlevo**

**1 990,-**

**VL - SCH**

**Vodící lišta pro rošty**

**580,-**

Index	Označení	Cena bez DPH
00006521	Korpus	39 990,-
00003918	Dveře	3 645,-
00006524	DHBL	6 550,-
00006552	DHL	8 190,-
00006654	ZSCH	1 780,-
00007276	AGL	1 990,-
00007277	VL - SCH	580,-



DHBL  
- deska - bez lemu



DHL  
- deska - s lemem



VL - SCH  
- vodící lišta pro rošty - pár



ZSCH  
-zámek stolu pro všechny dveře

Dveře - 1ks  
+ pojezdy na rošt  
+ rošt GN 1/1

## CHLADÍČÍ STOLY

### SCH 3D

### Stůl chladicí třídvéřový - sestava s dveřmi a deskou

58 990,-

- celonerezové provedení
- pro uložení GN 1/1
- provozní teplota -2 °C / +8°C
- max. teplota okolí 43°C
- chladicí agregát vpravo
- horní deska bez zadního lemu
- izolace o síle 70 mm
- elektronická řídicí jednotka
- hmotnost 150 kg



Index	Označení	Rozměry cm	Napětí	Výkon kW	Hmotnost kg	Rozsah teplot °C	Cena bez DPH
00003910	SCH 3D	188 x 70 x 85	230 V / 50 Hz	0,38	150	-2 až +8	58 990,-

#### Korpus

#### Korpus SCH 3D

39 865,-

#### Dveře

#### Dveře - 1ks

3 645,-

#### ZS 1212

#### Šuplíky -1/2 (2ks)

11 390,-

#### ZS 131313

#### Šuplíky -1/3 (3ks)

14 850,-

#### ZS 2313

#### Šuplíky -2/3 na láhve

11 390,-

#### DHBL

#### Deska - bez lemu

8 190,-

#### DHL

#### Deska - s lemem

9 990,-

#### DHD

#### Deska - s dřezem

14 980,-

#### ZSCH

#### Zámek stolu pro všechny dveře

2 670,-

#### AGL

#### Chladicí agregát vlevo

1 990,-

#### VL - SCH

#### Vodící lišta pro rošty

580,-

Index	Označení	Cena bez DPH
00006519	Korpus	39 865,-
00003918	Dveře	3 645,-
00003891	ZS 1212	11 390,-
00003893	ZS 131313	14 850,-
00003894	ZS 2313	11 390,-
00006525	DHBL	8 190,-
00006553	DHL	9 990,-
00006550	DHD	14 980,-
00006654	ZSCH	2 670,-
00007276	AGL	1 990,-
00007277	VL - SCH	580,-



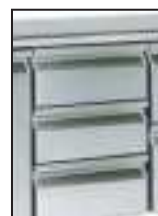
DHD  
- deska - s dřezem



Dveře - 1ks  
+ pojezdy na rošt  
+ rošt GN 1/1



ZS 2313  
- šuplíky -2/3  
na láhve



ZS 131313  
- šuplíky -1/3  
(3ks)



ZS 1212  
- šuplíky -1/2  
(2ks)



DHBL  
- deska - bez lemu



DHL  
- deska - s lemem



VL - SCH  
- vodící lišta pro  
rošty - pár



ZSCH  
-zámek stolu pro  
všechny dveře

**SM 3D**

**Stůl mrazící třídvéřový - sestava s dveřmi a deskou**

**65 790,-**

- celonerezové provedení
- pro uložení GN 1/1
- provozní teplota - 18 °C / - 24 °C
- max. teplota okolí 43 °C
- chladicí agregát vpravo
- horní deska bez zadního lemu
- izolace o síle 70 mm
- elektronická řídicí jednotka
- hmotnost 162 kg



Index	Označení	Rozměry cm	Napětí	Výkon kW	Hmotnost kg	Rozsah teplot °C	Cena bez DPH
00006472	SM 3D	188 x 70 x 85	230 V / 50 Hz	0,55	162	-18 až -24	65 790,-

**Korpus**

**Korpus SM 3D**

**46 665,-**

**Dveře**

**Dveře - 1ks**

**3 645,-**

**DHBL**

**Deska - bez lemu**

**8 190,-**

**DHL**

**Deska - s lemem**

**9 990,-**

**ZSCH**

**Zámek stolu pro všechny dveře**

**2 670,-**

**AGL**

**Chladicí agregát vlevo**

**1 990,-**

**VL - SCH**

**Vodící lišta pro rošty**

**580,-**

Index	Označení	Cena bez DPH
00006522	Korpus	46 665,-
00003918	Dveře	3 645,-
00006525	DHBL	8 190,-
00006552	DHL	9 990,-
00006654	ZSCH	2 670,-
00007276	AGL	1 990,-
00007277	VL - SCH	580,-



DHBL  
- deska - bez lemu



DHL  
- deska - s lemem



VL - SCH  
- vodící lišta pro  
rošty - pár



ZSCH  
-zámek stolu pro  
všechny dveře

Dveře - 1ks  
+ pojezdy na rošt  
+ rošt GN 1/1

## CHLADÍCI STOLY

### SCH 4D

Stůl chladicí čtyřdveřový - sestava s dveřmi a deskou

69 990,-

- celonerezové provedení
- pro uložení GN 1/1
- provozní teplota - 2 °C / + 8°C
- max. teplota okolí 43°C
- chladicí agregát vpravo
- horní deska bez zadního lemu
- izolace o síle 70 mm
- elektronická řídicí jednotka
- hmotnost 178 kg



Index	Označení	Rozměry cm	Napětí	Výkon kW	Hmotnost kg	Rozsah teplot °C	Cena bez DPH
00003917	SCH 4D	238 x 70 x 85	230 V / 50 Hz	0,43	178	-2 až +8	69 990,-

#### Korpus

Korpus SCH 4D

45 570,-

#### Dveře

Dveře - 1ks

3 645,-

#### ZS 1212

Šuplíky -1/2 (2ks)

11 390,-

#### ZS 131313

Šuplíky -1/3 (3ks)

14 850,-

#### ZS 2313

Šuplíky -2/3 na láhve

11 390,-

#### DHBL

Deska - bez lemu

9 840,-

#### DHL

Deska - s lemem

11 990,-

#### DHD

Deska - s dřezem

16 890,-

#### ZSCH

Zámek stolu pro všechny dveře

3 560,-

#### AGL

Chladicí agregát vlevo

1 990,-

#### VL - SCH

Vodící lišta pro rošty

580,-

Index	Označení	Cena bez DPH
00006520	Korpus	45 570,-
00003918	Dveře	3 645,-
00003891	ZS 1212	11 390,-
00003893	ZS 131313	14 850,-
00003894	ZS 2313	11 390,-
00006467	DHBL	9 840,-
00006554	DHL	11 990,-
00006551	DHD	16 890,-
00006654	ZSCH	3 560,-
00007276	AGL	1 990,-
00007277	VL - SCH	580,-



DHD  
- deska - s dřezem



Dveře - 1ks  
+ pojezdy na rošt  
+ rošt GN 1/1



ZS 2313  
- šuplíky -2/3  
na láhve



ZS 131313  
- šuplíky -1/3  
(3ks)



ZS 1212  
- šuplíky -1/2  
(2ks)



DHBL  
- deska - bez lemu



DHL  
- deska - s lemem



VL - SCH  
- vodící lišta pro  
rošty - pár



ZSCH  
-zámek stolu pro  
všechny dveře

**SM 4D**

**Stůl mrazící čtyřdveřový - sestava s dveřmi a deskou**

**77 390,-**

- celonerezové provedení
- pro uložení GN 1/1
- provozní teplota - 18 °C / - 24 °C
- max. teplota okolí 43 °C
- chladicí agregát vpravo
- horní deska bez zadního lemu
- izolace o síle 70 mm
- elektronická řídicí jednotka
- hmotnost 190 kg



Index	Označení	Rozměry cm	Napětí	Výkon kW	Hmotnost kg	Rozsah teplot °C	Cena bez DPH
00006473	SM 4D	238 x 70 x 85	230 V / 50 Hz	0,6	190	-18 až -24	77 390,-

**Korpus**

**Korpus SM 4D**

**52 970,-**

**Dveře**

**Dveře - 1ks**

**3 645,-**

**DHBL**

**Deska - bez lemu**

**9 840,-**

**DHL**

**Deska - s lemem**

**11 390,-**

**ZSCH**

**Zámek stolu pro všechny dveře**

**3 560,-**

**AGL**

**Chladicí agregát vlevo**

**1 990,-**

**VL - SCH**

**Vodící lišta pro rošty**

**580,-**

Index	Označení	Cena bez DPH
00006523	Korpus	52 970,-
00003918	Dveře	3 645,-
00006524	DHBL	9 840,-
00006552	DHL	11 390,-
00006654	ZSCH	3 560,-
00007276	AGL	1 990,-
00007277	VL - SCH	580,-



DHBL  
- deska - bez lemu



DHL  
- deska - s lemem



VL - SCH  
- vodící lišta pro rošty - pár



ZSCH  
-zámek stolu pro všechny dveře

Dveře - 1ks  
+ pojezdy na rošt  
+ rošt GN 1/1



## CHLADÍCI A MRAZÍCI SKŘÍŇĚ

## LS - 70

## Chladicí skříň jednodvřevá

44 990,-

- celonerezové provedení
- objem netto 650l
- plyn R404a
- nerezový vnitřní prostor
- 4x zásuvy s rošty, výškově přestavitelné
- pro uložení GN 2/1
- provozní teplota - 2 °C / + 8°C
- max. teplota okolí 43°C
- chladicí agregát nahoře
- zámek dveří
- stropní osvětlení
- dveře pravé nebo levé
- izolace o síle 70 mm
- elektronická řídicí jednotka
- elektronické řízení vlhkosti
- izolace 70 mm
- vnitřní osvětlení
- max. teplota okolí +43°C
- monobloková chladicí jednotka
- zámek dveří



Index	Označení	Rozměry cm	Napětí	Výkon kW	Hmotnost kg	Rozsah teplot °C	Kapacita GN	Cena bez DPH
00002195	LS - 70	71 x 80 x 200	230 V / 50 Hz	0,425	150	-2 až +8	4x GN 2/1	44 990,-

## MS - 70

## Mrazicí skříň jednodvřevá

49 990,-

- celonerezové provedení
- objem netto 650l
- plyn R404a
- automatické rozmrazování
- nerezový vnitřní prostor
- 4x zásuvy s rošty, výškově přestavitelné
- pro uložení GN 2/1
- chladicí agregát nahoře
- zámek dveří
- stropní osvětlení
- dveře pravé nebo levé
- izolace o síle 70 mm
- elektronická řídicí jednotka
- provozní teplota - 18 °C / - 24°C
- vnitřní osvětlení
- max. teplota okolí +43°C
- monobloková chladicí jednotka
- zámek dveří



Index	Označení	Rozměry cm	Napětí	Výkon kW	Hmotnost kg	Rozsah teplot °C	Kapacita GN	Cena bez DPH
00002521	MS - 70	71 x 80 x 200	230 V / 50 Hz	0,6	162	-18 až -24	4x GN 2/1	49 990,-

## LS - 2350 Chladicí skříň dvoudvřevá

79 990,-

- nerezové provedení
- objem netto 560l
- chladivo R 404 A
- automatické rozmrazování
- 4x rošt GN2/1 poplastovaný
- 2 páry zásuvů
- provozní teplota A: -2°C / +8°C
- provozní teplota B: -2°C / +8°C
- max. teplota okolí +43°C
- nucená cirkulace vzduchu
- dva oddělené chladicí prostory se samostatnými dveřmi
- 2x kompresor
- elektronické řízení vlhkosti
- izolace 70 mm
- vnitřní osvětlení
- max. teplota okolí +43°C
- monobloková chladicí jednotka
- zámek dveří



Index	Označení	Rozměry cm	Napětí	Výkon kW	Hmotnost kg	Rozsah teplot °C	Kapacita GN	Cena bez DPH
00006514	LS - 2350	71 x 80 x 200	230 V / 50 Hz	0,54	165	-2 až +8	4x GN 2/1	79 990,-

## LM - 2350 Chladicí a mrazicí skříň dvoudvřevá

85 990,-

- nerezové provedení
- objem netto 560l
- chladivo R 404 A
- automatické rozmrazování
- 4x rošt GN2/1 poplastovaný
- 2 páry zásuvů
- provozní teplota A: -2°C / +8°C
- provozní teplota B: -18°C / -24°C
- max. teplota okolí +43°C
- nucená cirkulace vzduchu
- dva oddělené prostory se samostatnými dveřmi
- 2x kompresor
- zámek dveří
- vnitřní osvětlení
- monobloková chladicí jednotka
- izolace o síle 70 mm
- elektronické řízení vlhkosti
- izolace 70 mm
- vnitřní osvětlení
- max. teplota okolí +43°C
- monobloková chladicí jednotka
- zámek dveří



Index	Označení	Rozměry cm	Napětí	Výkon kW	Hmotnost kg	Rozsah teplot °C	Kapacita GN	Cena bez DPH
00006515	LM - 2350	71 x 80 x 200	230 V / 50 Hz	0,72	165	-2 až +8; -18 až -24	4x GN 2/1	85 990,-

**LS - 140 Chladicí skříň dvoudvřevá**

69 890,-

- celonerezové provedení
- nerezový vnitřní prostor
- objem netto 1400l
- 4x zásuvy s rošty, výškově přestavitelné
- pro uložení GN 2/1
- provozní teplota - 2 °C / + 8°C
- max. teplota okolí 43°C
- chladicí agregát nahoře
- zámek dveří
- stropní osvětlení
- izolace o síle 70 mm
- elektronická řídicí jednotka
- elektronické řízení vlhkosti
- izolace 70 mm
- vnitřní osvětlení
- max. teplota okolí +43°C
- monobloková chladicí jednotka
- zámek dveří



Index	Označení	Rozměry cm	Napětí	Výkon kW	Hmotnost kg	Rozsah teplot °C	Kapacita GN	Cena bez DPH
00002194	LS - 140	142 x 80 x 200	230 V / 50 Hz	0,53	250	-2 až +8	8x GN 2/1	69 890,-

**MS - 140 Mrazicí skříň dvoudvřevá**

76 790,-

- provozní teplota - 18 °C / - 24°C
- nerezový vnitřní prostor
- objem netto 1400l
- 4x zásuvy s rošty, výškově přestavitelné
- pro uložení GN 2/1
- provozní teplota - 2 °C / + 8°C
- chladicí agregát nahoře
- zámek dveří
- stropní osvětlení
- izolace o síle 70 mm
- elektronická řídicí jednotka
- izolace 70 mm
- vnitřní osvětlení
- max. teplota okolí +43°C
- monobloková chladicí jednotka
- zámek dveří



Index	Označení	Rozměry cm	Napětí	Výkon kW	Hmotnost kg	Rozsah teplot °C	Kapacita GN	Cena bez DPH
00002520	MS - 140	142 x 80 x 200	230 V / 50 Hz	0,85	270	-18 až -24	8x GN 2/1	76 790,-

PŘÍSLUŠENSTVÍ - LEDNICE, MRAZNICE

**ROŠT SCHN** Rošt nerez GN 1/1

589,-

**ROŠT LS** Rošt nerez GN 2/1

995,-

**ROŠT LS** Rošt poplastovaný GN 2/1

560,-

Index	Označení	Kapacita GN	Cena bez DPH
00003782	ROŠT SCHN	GN 1/1	589,-
00007278	ROŠT LS	GN 2/1	995,-
00006516	ROŠT LS	GN 2/1	560,-



**VL - LS** Lišta vodící pro rošty - lednice

580,-

**KS** Kolečka - sada

1 650,-

Index	Označení	Cena bez DPH
00006334	VL - LS	580,-
00006517	KS	1 650,-



PŘÍSLUŠENSTVÍ - VÝROBNÍKY LEDU

**KPS** Sanitační kit

2 190,-

- čisticí a sanitační sada
- - 4 x 1 l čisticí emulze
- - 2 x 1 l sanitační emulze
- - rukavice
- - ochranné brýle
- - čisticí žínka
- - aplikační štětec
- - návod k použití

Index	Označení	Cena bez DPH
00006320	KPS	2 190,-



VÝROBNÍKY KOSTKOVÉHO LEDU

**IMC 2104 A Výrobek kostkového ledu - chlazení vzduchem**

19 990,-

**IMC 2104 W Výrobek kostkového ledu - chlazení vodou**

19 990,-

- celonerezové provedení
- dvířka z ABS plastu
- výroba kostkového ledu
- chlazení vzduchem nebo vodou
- zásobník na led: 4 kg/310 ks



Index	Označení	Rozměry cm	Chlazení	Napětí	Výkon kW	Cena bez DPH
00006304	IMC 2104 A	35,5 x 40,4 x 59	vzduch	230 V / 50 Hz	0,32	19 990,-
00006294	IMC 2104 W	35,5 x 40,4 x 59	voda	230 V / 50 Hz	0,32	19 990,-

**IMC 2809 A Výrobek kostkového ledu - chlazení vzduchem**

23 590,-

**IMC 2809 W Výrobek kostkového ledu - chlazení vodou**

23 590,-

- celonerezové provedení
- dvířka z ABS plastu
- výroba kostkového ledu
- chlazení vzduchem nebo vodou
- zásobník na led: 9 kg/530 ks



Index	Označení	Rozměry cm	Chlazení	Napětí	Výkon kW	Cena bez DPH
00006305	IMC 2809 A	39 x 46 x 69	vzduch	230 V / 50 Hz	0,37	23 590,-
00006295	IMC 2809 W	39 x 46 x 69	voda	230 V / 50 Hz	0,37	23 590,-

**IMC 3316 A Výrobek kostkového ledu - chlazení vzduchem**

27 990,-

**IMC 3316 W Výrobek kostkového ledu - chlazení vodou**

27 990,-

- celonerezové provedení
- dvířka z ABS plastu
- výroba kostkového ledu
- chlazení vzduchem nebo vodou
- zásobník na led: 16 kg/950 ks



Index	Označení	Rozměry cm	Chlazení	Napětí	Výkon kW	Cena bez DPH
00006306	IMC 3316 A	50 x 58 x 69	vzduch	230 V / 50 Hz	0,37	27 990,-
00006307	IMC 3316 W	50 x 58 x 69	voda	230 V / 50 Hz	0,37	27 990,-

**IMC 4625 A Výrobek kostkového ledu - chlazení vzduchem**

29 990,-

**IMC 4625 W Výrobek kostkového ledu - chlazení vodou**

29 990,-

- celonerezové provedení
- dvířka z ABS plastu
- výroba kostkového ledu
- chlazení vzduchem nebo vodou
- zásobník na led: 25 kg/1470 ks



Index	Označení	Rozměry cm	Chlazení	Napětí	Výkon kW	Cena bez DPH
00006283	IMC 4625 A	50 x 58 x 80	vzduch	230 V / 50 Hz	0,5	29 990,-
00006292	IMC 4625 W	50 x 58 x 80	voda	230 V / 50 Hz	0,5	29 990,-

## IMC 6540 A Výrobek kostkového ledu - chlazení vzduchem

40 990,-

## IMC 6540 W Výrobek kostkového ledu - chlazení vodou

40 990,-

- celonerezové provedení
- dvířka z ABS plastu
- výroba kostkového ledu
- chlazení vzduchem nebo vodou
- zásobník na led: 40 kg/2350 ks



Index	Označení	Rozměry cm	Chlazení	Napětí	Výkon kW	Cena bez DPH
00006309	IMC 6540 A	74 x 60 x 92	vzduch	230 V / 50 Hz	0,65	40 990,-
00006308	IMC 6540 W	74 x 60 x 92	voda	230 V / 50 Hz	0,65	40 990,-

## IMC 8040 A Výrobek kostkového ledu - chlazení vzduchem

44 990,-

## IMC 8040 W Výrobek kostkového ledu - chlazení vodou

44 990,-

- celonerezové provedení
- dvířka z ABS plastu
- výroba kostkového ledu
- chlazení vzduchem nebo vodou
- zásobník na led: 40 kg/2350 ks



Index	Označení	Rozměry cm	Chlazení	Napětí	Výkon kW	Cena bez DPH
00006310	IMC 8040 A	74 x 60 x 92	vzduch	230 V / 50 Hz	0,8	44 990,-
00006311	IMC 8040 W	74 x 60 x 92	voda	230 V / 50 Hz	0,8	44 990,-

## IMC 13065 A Výrobek kostkového ledu - chlazení vzduchem

59 890,-

## IMC 13065 W Výrobek kostkového ledu - chlazení vodou

59 890,-

- celonerezové provedení
- dvířka z ABS plastu
- výroba kostkového ledu
- chlazení vzduchem nebo vodou
- zásobník na led: 65 kg/3830 ks



Index	Označení	Rozměry cm	Chlazení	Napětí	Výkon kW	Cena bez DPH
00006312	IMC 13065 A	84 x 74 x 108	vzduch	230 V / 50 Hz	1,05	59 890,-
00006313	IMC 13065 W	84 x 74 x 108	voda	230 V / 50 Hz	1,05	59 890,-

## IMC 15565 A Výrobek kostkového ledu - chlazení vzduchem

62 890,-

## IMC 15565 W Výrobek kostkového ledu - chlazení vodou

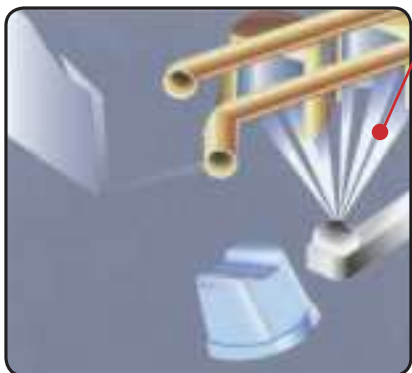
62 890,-

- celonerezové provedení
- dvířka z ABS plastu
- výroba kostkového ledu
- chlazení vzduchem nebo vodou
- zásobník na led: 65 kg/3830 ks



Index	Označení	Rozměry cm	Chlazení	Napětí	Výkon kW	Cena bez DPH
00006315	IMC 15565 A	84 x 74 x 108	vzduch	230 V / 50 Hz	1,4	62 890,-
00006314	IMC 15565 W	84 x 74 x 108	voda	230 V / 50 Hz	1,4	62 890,-

detail výroby kostkového ledu



⚠ Při použití studené vody, tak se denní výkon zvýší asi o 10%

⚠ Produkce je udávána za 24 h při teplotě vody 15 °C a teplotě v místnosti 21 °C

## VÝROBNÍK LEDOVÉ DRTĚ

**IMG 9030 A** Výrobek ledové drtě - chlazení vzduchem

56 990,-

**IMG 9030 W** Výrobek ledové drtě - chlazení vodou

56 990,-

- celonerezové provedení
- výroba ledové drtě
- chlazení vzduchem nebo vodou
- zásobník na led: 30 kg

90 kg/d



Index	Označení	Rozměry cm	Chlazení	Napětí	Výkon kW	Cena bez DPH
00006316	IMG 9030 A	50 x 66 x 80/95	vzduch	230 V / 50 Hz	0,55	56 990,-
00006317	IMG 9030 W	50 x 66 x 80/95	voda	230 V / 50 Hz	0,55	56 990,-

**IMG 15055 A** Výrobek ledové drtě - chlazení vzduchem

62 990,-

**IMG 15055 W** Výrobek ledové drtě - chlazení vodou

62 990,-

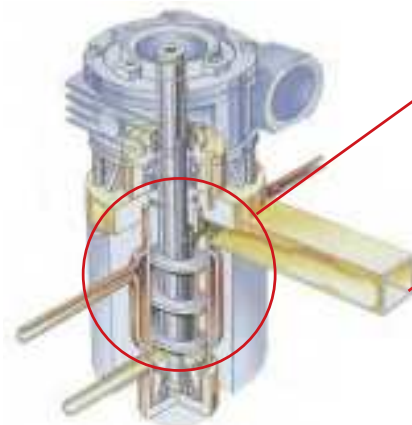
- celonerezové provedení
- výroba ledové drtě
- chlazení vzduchem nebo vodou
- zásobník na led: 55 kg

150 kg/d



Index	Označení	Rozměry cm	Chlazení	Napětí	Výkon kW	Cena bez DPH
00006318	IMG 15055 A	74 x 69 x 102/117	vzduch	230 V / 50 Hz	0,65	62 990,-
00006319	IMG 15055 W	74 x 69 x 102/117	voda	230 V / 50 Hz	0,65	62 990,-

detail výroby šupinkového ledu



⚠ Produkce je udávána za 24 h při teplotě vody 15 °C a teplotě v místnosti 21 °C

⚠ Jiné modely na vyžádání

VÝROBNÍKY AMERICKÉHO LEDU

**N - 60 A Výrobek kostkového ledu - chlazení vzduchem**

32 990,-

**N - 60 W Výrobek kostkového ledu - chlazení vodou**

32 990,-

- celonerezové provedení
- výroba kostkového amerického ledu
- chlazení vzduchem nebo vodou
- zásobník na led: 20 kg/3000 ks
- při jednom cyklu 150 ks kostek



Index	Označení	Rozměry cm	Chlazení	Napětí	Výkon kW	Hmotnost kg	Cena bez DPH
00007269	N - 60 A	54 x 60 x 80	vzduch	230 V / 50 Hz	0,43	52	32 990,-
00007270	N - 60 W	54 x 60 x 80	voda	230 V / 50 Hz	0,43	52	32 990,-

**N - 215 A Výrobek kostkového ledu - chlazení vzduchem**

64 990,-

**N - 215 W Výrobek kostkového ledu - chlazení vodou**

64 990,-

- celonerezové provedení
- dvířka z ABS plastu
- výroba kostkového ledu
- chlazení vzduchem nebo vodou



Index	Označení	Rozměry cm	Chlazení	Napětí	Výkon kW	Cena bez DPH
00007271	N - 215 A	76,2 x 62 x 50	vzduch	230 V / 50 Hz	1,2	64 990,-
00007272	N - 215 W	76,2 x 62 x 50	voda	230 V / 50 Hz	1,2	64 990,-

**N - zásobník Zásobník na HD - 215**

37 950,-

- celonerezové provedení
- zásobník na 200 kg ledu



Index	Označení	Rozměry cm	Hmotnost kg	Cena bez DPH
00007273	N - zásobník	84 x 90 x 104	80	37 950,-

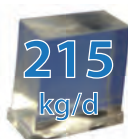
**N - 215 AC Výrobek kostkového ledu - chlazení vzduchem + zásobník**

98 990,-

**N - 215 AW Výrobek kostkového ledu - chlazení vodou + zásobník**

98 990,-

- celonerezové provedení
- dvířka z ABS plastu
- výroba kostkového ledu
- chlazení vzduchem nebo vodou
- zásobník na 200 kg ledu



Index	Označení	Rozměry cm	Chlazení	Napětí	Výkon kW	Cena bez DPH
00007274	N - 215 AC	84 x 90 x 155	vzduch	230 V / 50 Hz	1,2	98 990,-
00007275	N - 215 AW	84 x 90 x 155	voda	230 V / 50 Hz	1,2	98 990,-